

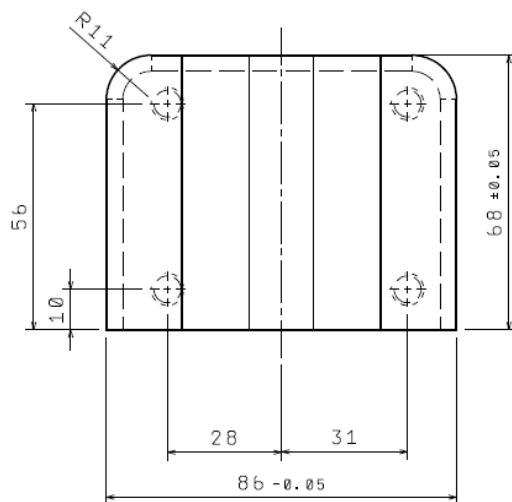
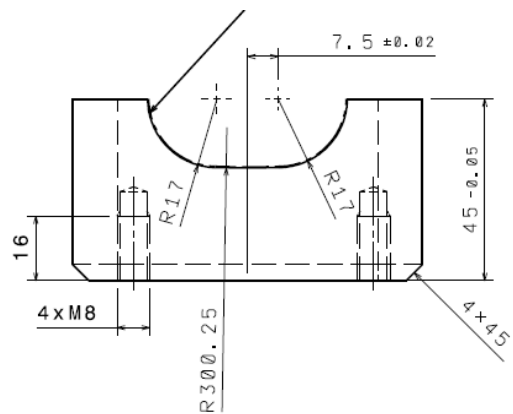
Funkční vzorek

Úprava lisovací vložky z nástrojové oceli

V souladu s definicí uvedenou v dokumentu Úřadu vlády ČR, Č.j.: 26822/2017-OMP „Definice druhů výsledků“ jako samostatné přílohy č. 4 „Metodiky hodnocení výzkumných organizací a hodnocení programů účelové podpory výzkumu, vývoje a inovací“ (metodika M17+) je uplatňován funkční vzorek „Úprava lisovací vložky z nástrojové oceli“.

Funkční vzorek vznikl v přímé souvislosti s řešením zakázky smluvního výzkumu 219037/212.

Funkční vzorek ověřuje hodnotu volby a provedení odlehčení lisovacího přípravku oproti stávajícímu provedení, při kterém dochází poměrně často k zadření lisované součásti v lisovacím nástroji. To má pak za následek nevratné poškození jak nástroje, tak vlastního výrobku.



EVIDENČNÍ ČÍSLO:

FV013/2017/21200

KONTAKTNÍ OSOBA:

Ing. Josef Sklenička

Kontaktní tel.: 377638591

sklenick@rti.zcu.cz

PRACOVÍŠTĚ:

Západočeská univerzita v Plzni

Fakulta strojní

Regionální technologický institut

Univerzitní 8, 306 14 Plzeň