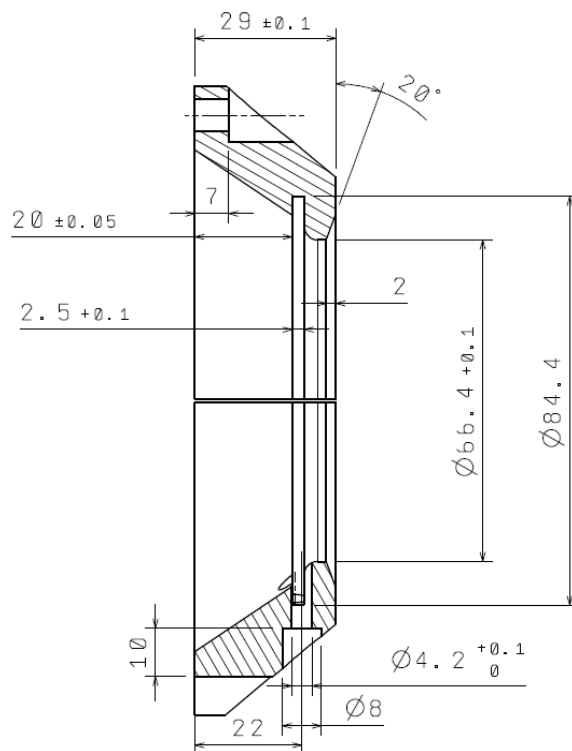


Funkční vzorek

Úprava ustavovacích prvků základacího přípravku



EVIDENČNÍ ČÍSLO:

FV016/2017/21200

KONTAKTNÍ OSOBA:

Ing. Josef Sklenička

Kontaktní tel.: 377638591

sklenick@rti.zcu.cz

PRACOVNÍŠTĚ:

Západočeská univerzita v Plzni

Fakulta strojní

Regionální technologický institut

Univerzitní 8, 306 14 Plzeň

V souladu s definicí uvedenou v dokumentu Úřadu vlády ČR, Č.j.: 26822/2017-OMP „Definice druhů výsledků“ jako samostatné přílohy č. 4 „Metodiky hodnocení výzkumných organizací a hodnocení programů účelové podpory výzkumu, vývoje a inovací“ (metodika M17+) je uplatňován funkční vzorek „Úprava ustavovacích prvků základacího přípravku“.

Funkční vzorek vznikl v přímé souvislosti s řešením zakázky smluvního výzkumu 219037/219.

Jedná se o úpravu stávajícího dílce. Hlavní myšlenkou je upravení ustavovacích prvků tak, aby při uvolnění jejich tolerancí byla zachována dostatečná přesnost polohování dílce v základním přípravku. Hlavním důvodem uvolnění tolerancí je vysoké znečištění samotného přípravku v průběhu jeho používání, což spolu s vysokou přesností ustavovacích prvků znesnadňuje, až znemožňuje jejich demontáž při výměně za nový díl.