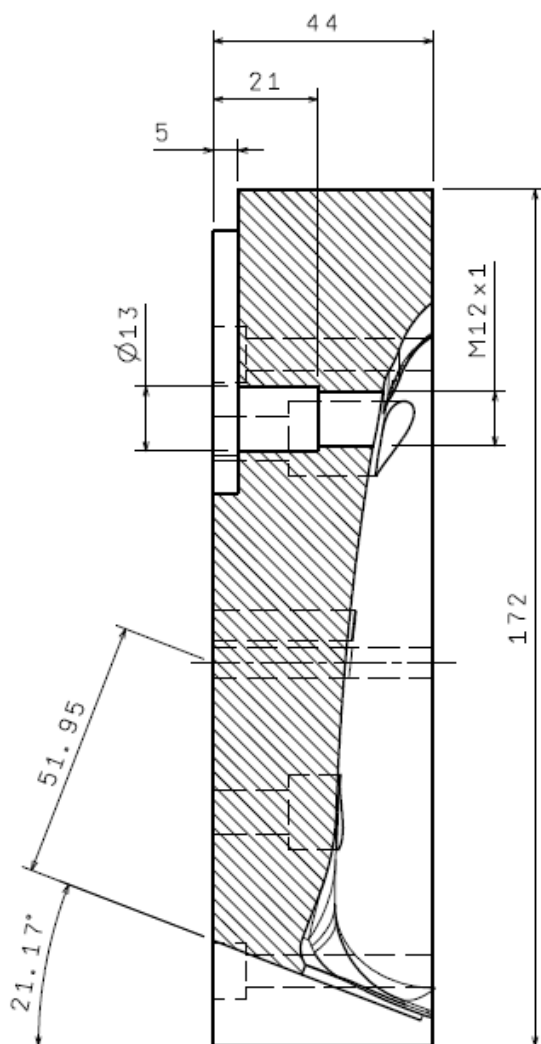


Funkční vzorek

Úprava zakládací části přípravku pro automatickou kontrolu založení



V souladu s definicí uvedenou v dokumentu Úřadu vlády ČR, Č.j.: 26822/2017-OMP „Definice druhů výsledků“ jako samostatné přílohy č. 4 „Metodiky hodnocení výzkumných organizací a hodnocení programů účelové podpory výzkumu, vývoje a inovací“ (metodika M17+) je uplatňován funkční vzorek „Úprava zakládací části přípravku pro automatickou kontrolu založení“.

Funkční vzorek vznikl v přímé souvislosti s řešením zakázky smluvního výzkumu 219037/237.

Řešena je úprava stávajícího dílce tak, aby bylo možné polohu založeného dílu a jeho správnou orientaci kontrolovat pomocí indukčních a optických čidel. Pro tyto čidla je nutné zhotovit průzory a montážní prvky, tak aby bylo možné zajistit jejich správnou funkci a případnou snadnou výměnu a seřízení.

EVIDENČNÍ ČÍSLO:

FV020/2017/21200

KONTAKTNÍ OSOBA:

Ing. Josef Sklenička

Kontaktní tel.: 377638591

sklenick@rti.zcu.cz

PRACOVISŤE:

Západočeská univerzita v Plzni

Fakulta strojní

Regionální technologický institut

Univerzitní 8, 306 14 Plzeň