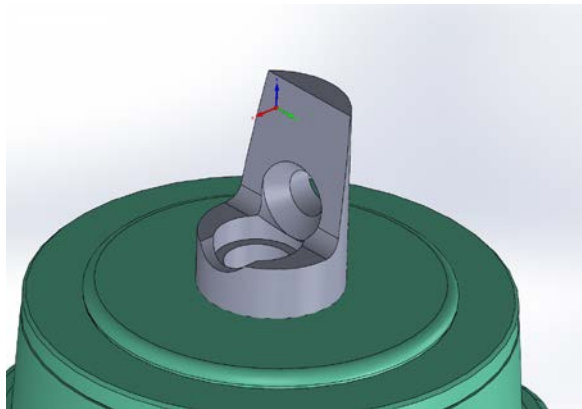


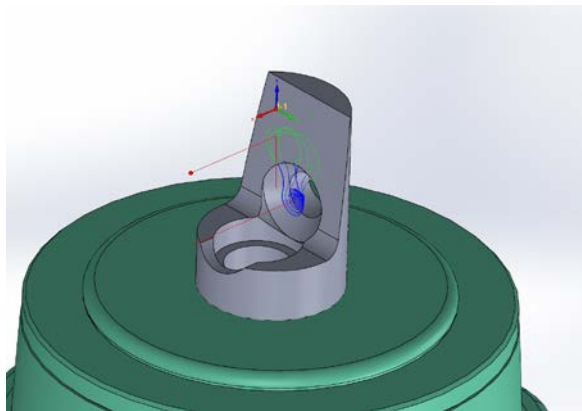
Ověřená technologie

Technologie obrobení závěsu lopatky



V souladu s definicí uvedenou v dokumentu Úřadu vlády ČR, Č.j.: 26822/2017-OMP „Definice druhů výsledků“ jako samostatné přílohy č. 4 „Metodiky hodnocení výzkumných organizací a hodnocení programů účelové podpory výzkumu, vývoje a inovací“ (metodika M17+) je uplatňována ověřená technologie „Technologie obrobení závěsu lopatky“.

Ověřená technologie vznikla v přímé souvislosti s řešením Podnikatelského vouchery Plzeňského kraje 2017 čísla smlouvy 2100/0167/17 ze dne 13. 6. 2017, zakázky č. 219037/248.



EVIDENČNÍ ČÍSLO:

OT013/2017/21200

KONTAKTNÍ OSOBA:

Ing. Josef Sklenička

Kontaktní tel.: 377638591

sklenick@kto.zcu.cz

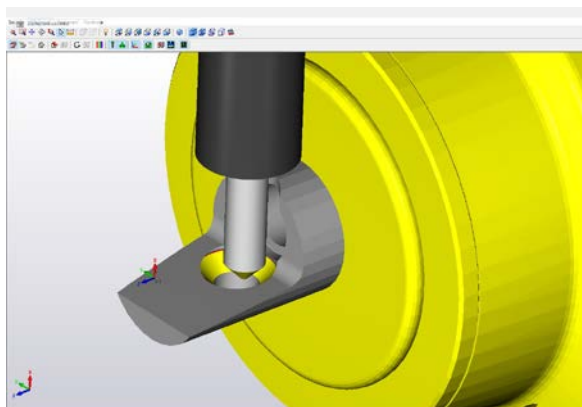
PRACOVISŤE:

Západočeská univerzita v Plzni

Fakulta strojní

Regionální technologický institut

Univerzitní 8, 306 14 Plzeň



Vlastní technologie je sestavena pro frézování soustruženého polotovaru a to jako technologie s jedním přepnutím.

Vzhledem k použití materiálu se zhoršenou obrobiteľností je kladen velký důraz jak na volbu nástrojů a řezných podmínek, tak i na vhodnou volbu optimálních strategií obrábění.