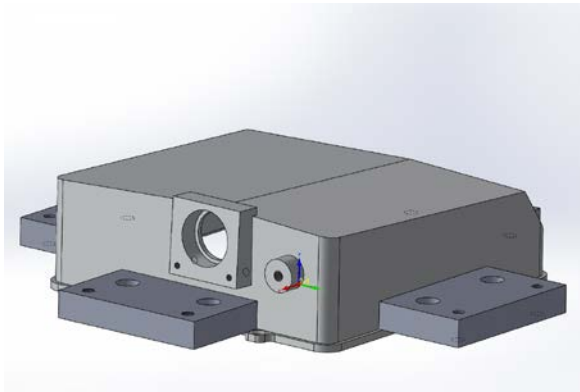


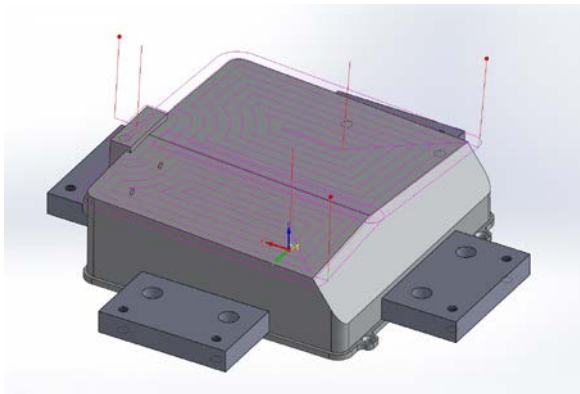
Ověřená technologie

Technologie obrobení tenkostěnného dílce z hliníkové slitiny



V souladu s definicí uvedenou v dokumentu Úřadu vlády ČR, Č.j.: 26822/2017-OMP „Definice druhů výsledků“ jako samostatné přílohy č. 4 „Metodiky hodnocení výzkumných organizací a hodnocení programů účelové podpory výzkumu, vývoje a inovací“ (metodika M17+) je uplatňována ověřená technologie „Technologie obrobení tenkostěnného dílce z hliníkové slitiny“.

Ověřená technologie vznikla v přímé souvislosti s řešením Podnikatelského vouchery Plzeňského kraje 2017 čísla smlouvy 2100/0173/17 ze dne 25. 5. 2017, zakázky č. 219037/245.



EVIDENČNÍ ČÍSLO:

OT014/2017/21200

KONTAKTNÍ OSOBA:

Ing. Josef Sklenička

Kontaktní tel.: 377638591

sklenick@kto.zcu.cz

PRACOVISŤE:

Západočeská univerzita v Plzni

Fakulta strojní

Regionální technologický institut

Univerzitní 8, 306 14 Plzeň

Navržená technologie reflektuje požadavky na vysokou kvalitu obrobené pohledové plochy dílce při současném zachování vysoké produktivity obrábění tenkostěnného velkoplošného dílce z vytvrzené hliníkové slitiny.