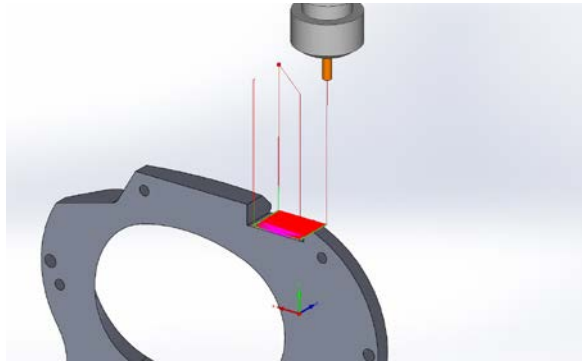


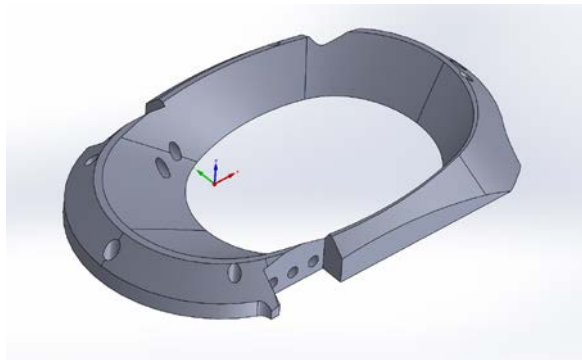
Ověřená technologie

Oprava funkčních ploch lisovacího přípravku



V souladu s definicí uvedenou v dokumentu Úřadu vlády ČR, Č.j.: 26822/2017-OMP „Definice druhů výsledků“ jako samostatné přílohy č. 4 „Metodiky hodnocení výzkumných organizací a hodnocení programů účelové podpory výzkumu, vývoje a inovací“ (metodika M17+) je uplatňována ověřená technologie „Oprava funkčních ploch lisovacího přípravku“.

Ověřená technologie vznikla v přímé souvislosti s řešením zakázky smluvního výzkumu č. 219037/243.



Cílem technologie je provedení revitalizace lisovací formy, které je způsobeno běžným opotřebením. Za tímto účelem je navržena technologie obrobení navařované plochy tak, aby došlo k co možná nejlepšímu napojení stávajícího a nově vzniklého povrchu. Při dodržení tohoto požadavku je možné dosáhnout značné úspory na ruční dolícování formy, jakožto i značného zkrácení času potřebného na opravu formy jako takové. Z toho plynou i další výhody, jakou je například zkrácení času potřebného na odstávku lisovací linky.

EVIDENČNÍ ČÍSLO:

OT021/2017/21200

KONTAKTNÍ OSOBA:

Ing. Josef Sklenička

Kontaktní tel.: 377638591

sklenick@kto.zcu.cz

PRACOVISŤE:

Západočeská univerzita v Plzni

Fakulta strojní

Regionální technologický institut

Univerzitní 8, 306 14 Plzeň

